

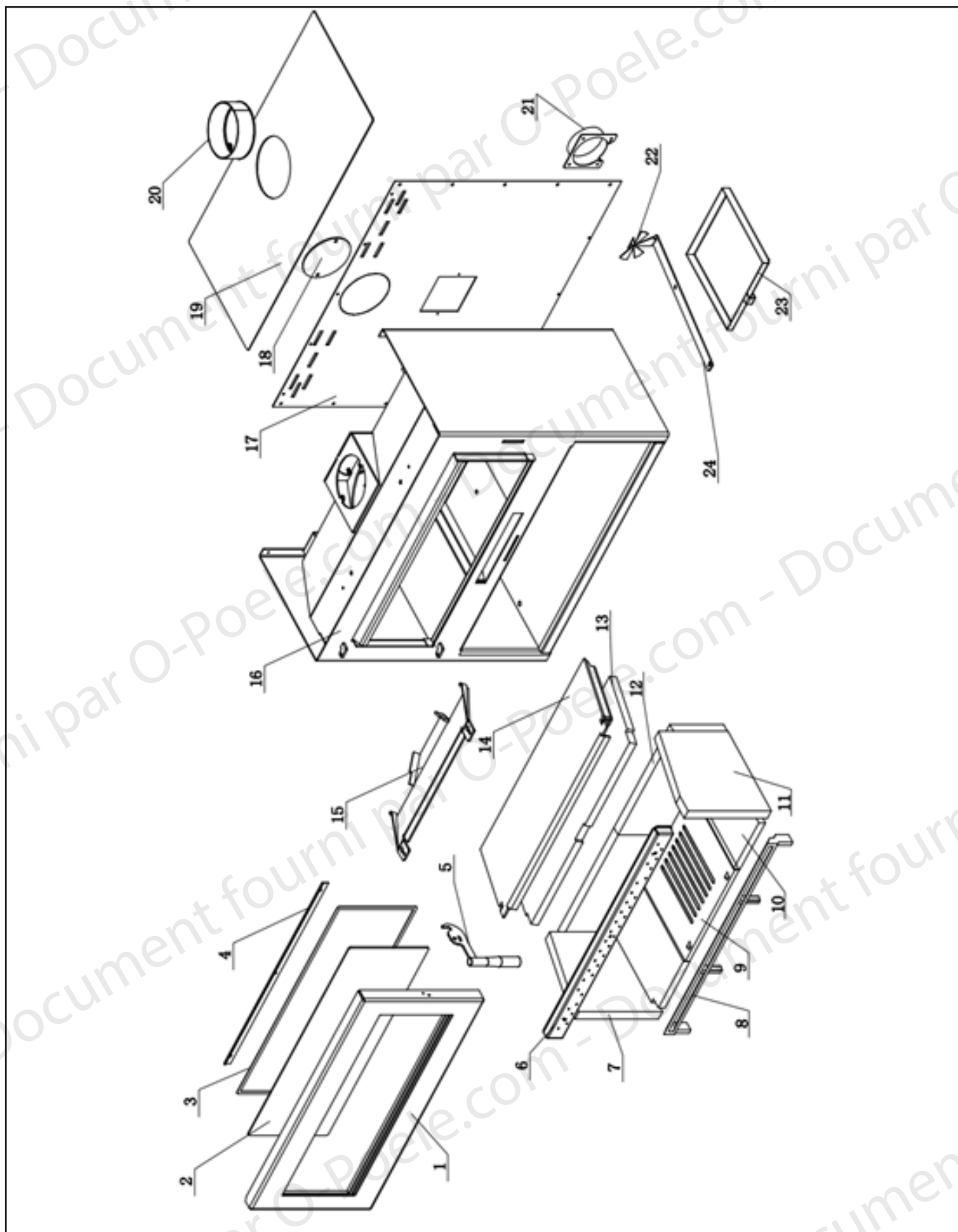
SUPRA

WOOD STOVE SUPRA LARRY BÛCHER
Code: FR9010560B

Appareils TAURUS
Service après vente

POÊLE À BOIS LARRY BÛCHER





SUPRA

WOOD STOVE SUPRA LARRY BÛCHER

Code: FR9010560B

Codes

N°	CODE	REF.	LA DESCRIPTION	UNITÉ
1	FR0103830B		ASSEMBLAGE DE PORTE LARRY	1
2	FR0103840B		VERRE DE PORTE LARRY	1
3	FR0103850B		CORDE D'ÉTANCHÉITÉ LARRY	1
4	FR0103860B		SUPPORT DE MAINTIEN DU VERRE LARRY	1
5	FR0103870B		POIGNÉE DE PORTE LARRY	1
6	FR0103880B		BOITIER D'ENTRÉE D'AIR TERTIAIRE LARRY	1
7	FR0103890B		PANNEAU DE VERMICULITE CÔTÉ GAUCHE LARRY	1
8	FR0103900B		ATTRAPE-CHARBON LARRY	1
9	FR0103910B		GRILLE LARRY	1
10	FR0103920B		PLANCHE DE VERMICULITE INFÉRIEURE LARRY	1
11	FR0103930B		PLANCHE DE VERMICULITE CÔTÉ DROIT LARRY	1
12	FR0103940B		PANNEAU ARRIÈRE EN VERMICULITE LARRY	1
13	FR0103950B		VERMICULITE DÉFLECTEUR SUPÉRIEUR LARRY	1
14	FR0103960B		DÉFLECTEUR SUPÉRIEUR LARRY	1
15	FR0103970B		BAFFLE LARRY	1
16 + 25 + 26	FR0103980B		ENSEMBLE FOYER LARRY	1
17	FR0103990B		PLAQUE ARRIÈRE LARRY	1
18	FR0104000B		PLAQUE OBTURATION AIR EXTÉRIEUR LARRY	1
19	FR0104010B		COUVERCLE SUPÉRIEUR LARRY	1
20	FR0104020B		COL DE CHEMINÉE SUPÉRIEUR LARRY	1
21	FR0104030B		COLLIER D'AIR EXTÉRIEUR LARRY	1
22	FR0104040B		ASSEMBLAGE D'ENTRÉE D'AIR EXTERNE LARRY	1
23	FR0104050B		BOÎTE À CENDRES LARRY	1
24	FR0104060B		POIGNÉE DE CONTRÔLE D'AIR EXTERNE LARRY	1

SUPRA.

WOOD STOVE SUPRA LARRY BÛCHER
Code: FR9010560B

Caractéristiques techniques

SUPRA. S/N:

SUPRA FRANCE

28 rue du Général Leclerc - F 67216 Obernai

541149 LARRY BÛCHER

PB - POELE A BOIS

DS08S

FR9010560B



EN-13240
2020

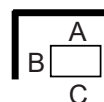
η %
CO 13% O2%



P kW
Temp fumées °C

PM mg/Nm³

	P1	P2
η %	75,4	
CO 13% O2%	0,09	
P kW	8,5	
Temp fumées °C	313	
PM mg/Nm ³	20	



A/B/C = 250 / 200 / 1000

FR - Suivre les instructions d'utilisation. Utiliser exclusivement le combustible recommandé.

ES - Sigla las instrucciones de uso. Utilizar exclusivamente el combustible recomendado.

EN - Follow the instructions for use. Use only the recommended fuel.

DE - Beachten Sie die Gebrauchsanweisung. Verwenden Sie ausschließlich den empfohlenen Brennstoff.

NL - De gebruiksinstructies naleven. Uitsluitend de aanbevolen brandstoffen gebruiken.

IT - Seguire le istruzioni di utilizzo. Utilizzare esclusivamente il combustibili raccomandati.

PT - Sigla as instruções de uso. Use exclusivamente o combustível recomendado.

Note d'informacion

Écologie et recyclabilité du produit

En cas de procéder à l'élimination, soit totalement, soit de l'une des parties du produit, les déchets générés doivent être déposés par les moyens appropriés aux mains d'un gestionnaire de déchets agréé pour la collecte sélective des déchets appareils électrique et électronique.

Dans le cas des piles / batteries, celles-ci doivent être déposées dans des conteneurs spéciaux autorisés ou par des moyens appropriés par l'intermédiaire d'un gestionnaire de déchets.

Les images présentées et / ou leur couleur sont une représentation virtuelle référentielle et sans engagement, et peuvent légèrement changer.